

SO 32621 - Kobling

Beskrivelse

- PA Kobling
- Vinkel, innstillingsnippel
- PN 10



Med forbehold om konstruksjonsendringer og tekniske endringer. Kan endres uten varsel

GPA Flowsystem A/S

Regnbueveien 9

NO-1405 Langhus

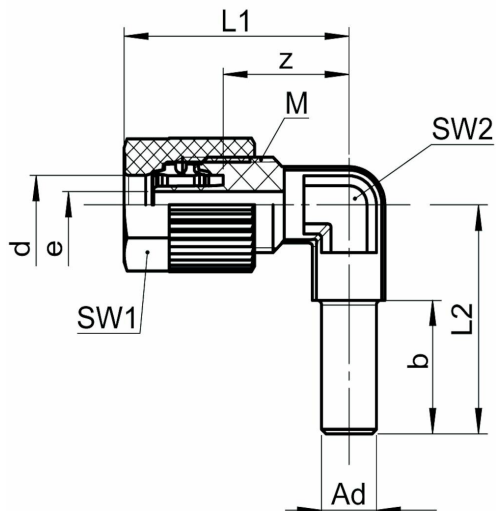
+47 (0)64-85 68 00

info@gpa.no

gpa.no

SO 32621 - Kobling

Teknisk spesifikasjon



Artikkelnr	d	AD	bar	z	b	M	SW1	SW2	L1/L2	e
1682600060	6/4	6	10	14	14	10 x 1	12	8	25/24	2.8
1682600080	8/6	8	10	14.5	16	12 x 1	14	10	25,5/25	4.8
1682600100	10/8	10	10	16	18	14 x 1	17	12	30/29	6.6
1682600120	12/10	12	10	16	21	16 x 1	19	13	32,5/32	8

Med forbehold om konstruksjonsendringer og tekniske endringer. Kan endres uten varsel

GPA Flowsystem A/S

Regnbueveien 9

NO-1405 Langhus

+47 (0)64-85 68 00

info@gpa.no

gpa.no